

## Kopplingsdosor

I slagtålig plast (PA6) och o-ringstättad skruvlock, skyddsklass IP67.  
Modeller för skarvning, splitterbox eller för montering på dyrkrör eller kabel.  
Enkel inkoppling med fjäderklämmor.

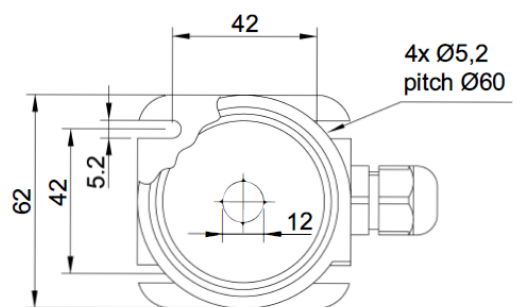
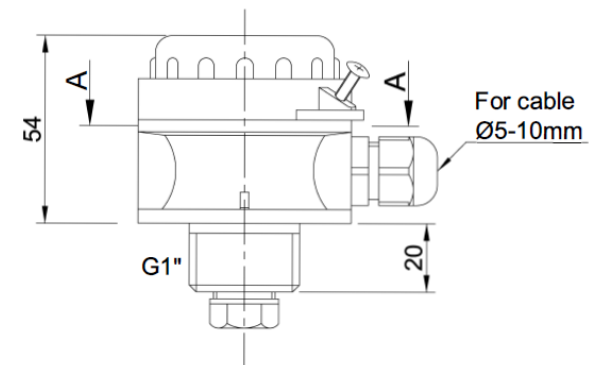
HM 1910

### BOX-PB1

Kopplingsdosa med både fläns och G1" gänga.  
M16 kabelgenomföring. Inkl. packning och 2st fjäderklämmor.



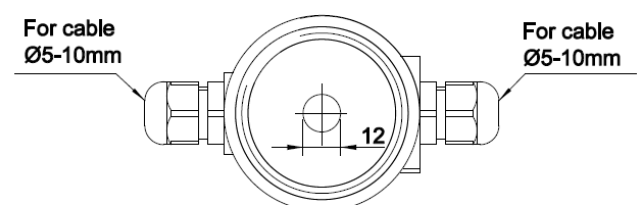
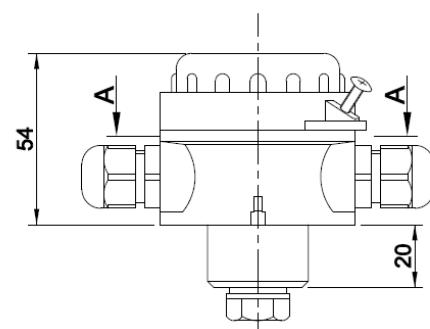
Art nr: **BOX-PB1** (för montering på  $\varnothing 12$ mm rör)  
Art nr: **BOX-PB1-4** (för montering på  $\varnothing 3-4,8$ mm kabel)  
Art nr: **BOX-PB1-6** (för montering på  $\varnothing 4-6,5$ mm kabel)  
Art nr: **BOX-PB1-8** (för montering på  $\varnothing 8$ mm rör)



Section A-A

### BOX-DX2

Kopplingsdosa utan fläns och gänga med dubbla M16 kabelgenomföringar. Avsedd för montering på  $\varnothing 12$ mm rör.  
Inkl. 4st fjäderklämmor.



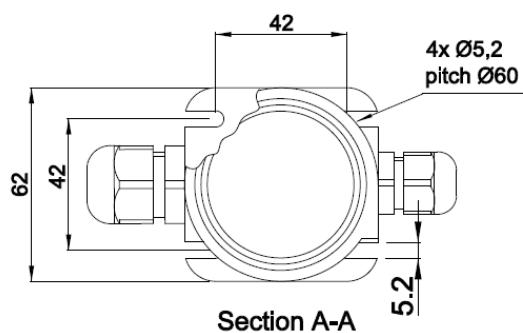
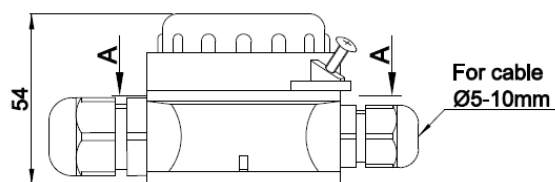
Section A-A

### BOX-FB4

Slät kopplingsdosa med fläns och dubbla kabelgenomföringar, M16 och M20. Inkl. 3st fjäderklämmor, 1st flerhålspackning och 2st blindstiftstätningar.

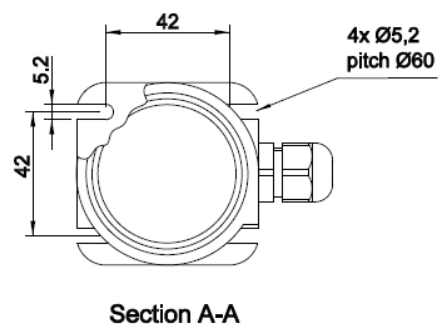
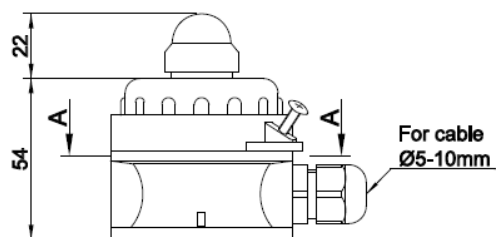
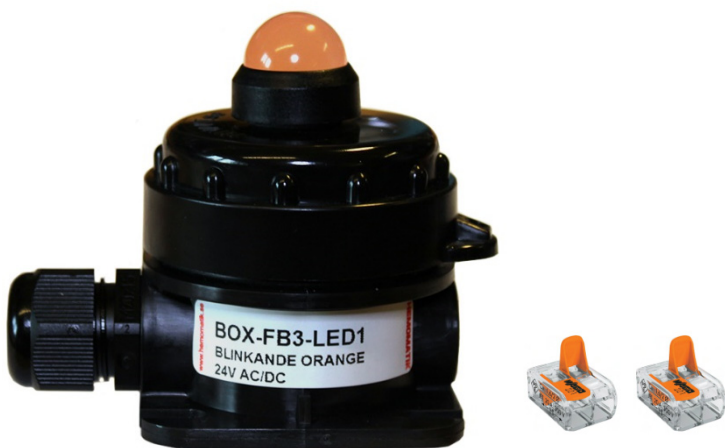


M20 kabelgenomföring för 1x Ø8-13 mm kabel eller 4x Ø2,5-5mm kabel med flerhålspackning. Oanvända kabelgångar pluggas med blindstiftstätningar.



### BOX-FB3-LED1

Kopplingsdosa med blinkande signalljus, orange LED, 24V. Kabelgenomföringar M16. Inkl. 2st fjäderklämmor.



### Tillbehör

Art nr: ELP-101F-10 (Fjäderklämmor 1-POL, 0,14-4mm<sup>2</sup>, max 20A, 300V. 10-pack)