

Induktiver Näherungsschalter
Détecteur de proximité inductif
Inductive proximity switch



DW - AD - 603 - M10E - 620 / - 637

Durchmesser Diamètre Diameter	M10	Schaltabstand Portée Operating distance	0,6 mm	Einbau Montage Mounting	bündig noyable embeddable
-------------------------------------	------------	---	---------------	-------------------------------	--

**Dichte Miniaturausführung
Gehäuse zylindrisch M10**

**Appareil miniature étanche
Boîtier cylindrique M10**

**Miniature sealed device
Cylindrical housing, M10 threaded**

Wichtigste Eigenschaften:

- Aktive Fläche aus Keramik, dicht eingelötet
- Gehäuse Material V2A
- geeignet für schwierige Umgebungsbedingungen
- Betriebsspannung 10 ... 30 VDC, Ausgangsstrom 200 mA
- PNP- Ausführung, Schliesser
- Anschlusskabel aus PUR

Caractéristiques principales:

- Face sensible en céramique, fixée au boîtier par soudage étanche
- Boîtier en acier INOX V2A
- Résiste aux environnements difficiles
- Tension de service 10 ... 30 VDC, courant à la sortie 200 mA
- Disponibles en PNP, à fermeture
- Câble de raccordement en PUR

Main features:

- Ceramic sensing face, soldered to the body
- Housing stainless steel
- Suitable for difficult environments
- Supply voltage 10 ... 30 VDC, output current 200 mA
- PNP execution, N.O.
- PUR cable version

HM 2004

Technische Daten:

(gemäss IEC 60947-5-2)

Caractéristiques techniques:

(selon CEI 60947-5-2)

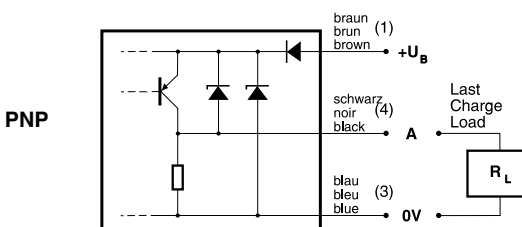
Technical data:

(according to IEC 60947-5-2)

Bemessungsschaltabstand s_n	Portée nominale s_n	Rated operating distance s_n	0,6 mm
Hysterese	Hystérèse	Hysteresis	$\leq 10\% s_r$
Normmessplatte	Cible normalisée	Standard target	10 x 10 x 1 mm
Wiederholgenauigkeit	Reproductibilité	Repeat accuracy	0,01 mm*
Betriebsspannungsbereich U_B	Tension de service U_B	Supply voltage range U_B	10 ... 30 VDC
Zulässige Restwelligkeit	Ondulation admissible	Max. ripple content	$\leq 20\% U_B$
Ausgangsstrom	Courant de sortie	Output current	≤ 200 mA
Spannungsabfall an Ausgängen	Chute de tension aux sorties	Output voltage drop	$\leq 2,0$ V bei / à / at 200 mA
Leerlaufstrom	Courant hors-charge	No-load supply current	≤ 10 mA
Sperrstrom der Ausgänge	Courant résiduel	Leakage current	$\leq 0,1$ mA
Schaltfrequenz	Fréquence de commutation	Switching frequency	≤ 2 kHz
Oszillatorfrequenz	Fréquence d'oscillateur	Oscillator frequency	950 kHz
Bereitschaftsverzögerung	Retard à la disponibilité	Time delay before availability	10 msec
LED	LED	LED	ohne / sans / without
Umgebungstemperaturbereich T_A	Plage de température ambiante T_A	Ambient temperature range T_A	-25 ... + 70°C ¹
Temperaturdrift von s_r	Dérive en température de s_r	Temperature drift of s_r	$\leq 10\%$
Betriebsdruck	Pression de service	Operating pressure	≤ 50 Bar
Kurzschlusschutz	Protection contre les courts-circuits	Short-circuit protection	eingebaut / intégrée / built-in
Verpolungsschutz	Protection contre les inversions	Voltage reversal protection	eingebaut / intégrée / built-in
Induktionsschutz	Protection contre tensions induites	Induction protection	eingebaut / intégrée / built-in
Schocken und Schwingen	Chocs et vibrations	Shocks and vibration	IEC 60947-5-2 / 7.4
Leitungslänge	Longueur du câble	Cable length	100 m max.
Gewicht	Poids	Weight	28 g (-620) / 27 g (-637)
Schutzart (aktive Fläche)	Indice de protection (face sensible)	Degree of protection (sensing face)	IP 68
EMV - Schutz:	Protection CEM:	EMC protection:	
IEC 60947-5-2 (7.2.3.1)	CEI 60947-5-2 (7.2.3.1)	IEC 60947-5-2 (7.2.3.1)	1 kV
IEC 61000-4-2	CEI 61000-4-2	IEC 61000-4-2	Level 2
IEC 61000-4-3	CEI 61000-4-3	IEC 61000-4-3	Level 3
IEC 61000-4-4	CEI 61000-4-4	IEC 61000-4-4	Level 2
Gehäusematerial	Matériau du boîtier	Housing material	V2A / acier INOX / stainless steel
Aktive Fläche	Face sensible	Sensing face	Al ₂ O ₃
Anschlusskabel	Câble de raccordement	Connection cable	PUR 3x0,14mm ² / 72 x 0,05 mm Ø

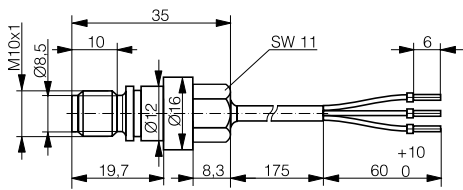
Anschlusschema / Schéma de raccordement / Wiring diagram

*($U_B = 20 \dots 30$ VDC, $T_A = 23^\circ\text{C} \pm 5^\circ\text{C}$)
¹Maximum temperature according to UL: 70°C

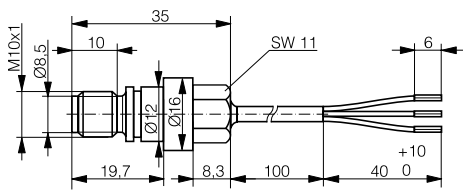


Abmessungen / Dimensions / Dimensions:

Diese Zeichnungen lassen sich aus dem Internet (www.contrinex.com) herunterladen.
 Ces dessins peuvent être téléchargés depuis Internet (www.contrinex.com).
 These drawings can be downloaded from Internet (www.contrinex.com).

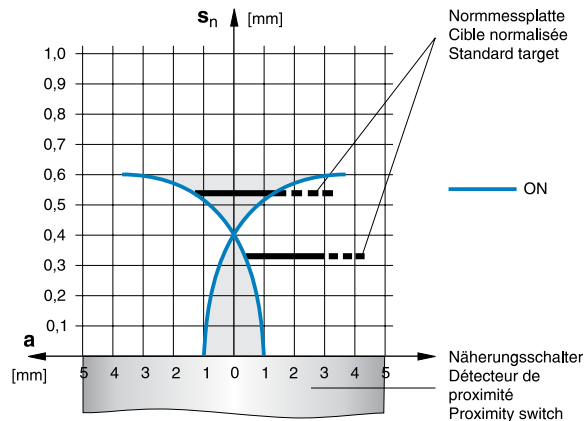


DW-AD-603-M10E-620

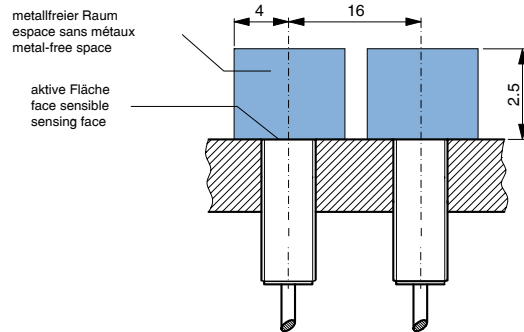


DW-AD-603-M10E-637

Ansprechkurve* / Courbe de réponse* / Response diagram*:



Einbau / Montage / Installation:



* typische Werte / valeurs typiques / typical values

Reduktionsfaktoren für Messplatte aus* / Coefficients de réduction pour cible en* / Correction factors for target of*:

Stahl FE 360	1,0	Kupfer	0,15	Aluminium	0,20	Messing	0,25	V2A	0,60
Acier FE 360		cuivre		aluminium		laiton		acier INOX	
Steel FE 360		copper		aluminum		brass		stainless steel	

Typenspektrum / Types disponibles / Available types:

Artikelnummer	Typenbezeichnung	Schaltung	Anschluss	Ausgang
Numéro d'article	désignation	polarité	raccordement	sortie
Part number	type reference	polarity	connection	output
220 220 661	DW-AD-603-M10E-620	PNP	Kabel / câble / cable 235 mm PUR	Schliesser / à fermeture / N.O.
220 220 750	DW-AD-603-M10E-637	PNP	Kabel / câble / cable 140 mm PUR	Schliesser / à fermeture / N.O.

Der Einsatz dieser Geräte in Anwendungen, wo die **Sicherheit von Personen** von deren Funktion abhängt, ist **unzulässig**. Änderungen und Liefermöglichkeiten vorbehalten. Ces détecteurs **ne peuvent être utilisés** dans des applications où la **protection** ou la **sécurité de personnes** est concernée. Sous réserve de modifications et de possibilités de livraison. These proximity switches **must not be used** in applications where the **safety of people** is dependent on their functioning. Terms of delivery and rights to change design reserved.



Nyckelvägen 7
142 50 SKOGÅS, Sweden

Tel: +46 (0) 771 02 20
info@hemomatik.se

www.hemomatik.se